

集中清掃システム

<セントラルバキューム>

建物内に配管ネットワークを設け、複数箇所で発生する粉塵・切粉を、1台の集塵機でまとめて吸引・回収する集中型集塵システムです。各所のインレットにホースを接続するだけで使用できるため、集塵機本体を持ち運ぶ必要がなく、清掃・回収作業の効率が大きく向上します。高静圧設計により長距離配管でも安定した吸引力を維持。粉塵の飛散防止、作業環境の改善、安全性向上にも貢献します。

お客様の工場に合わせた分岐が可能

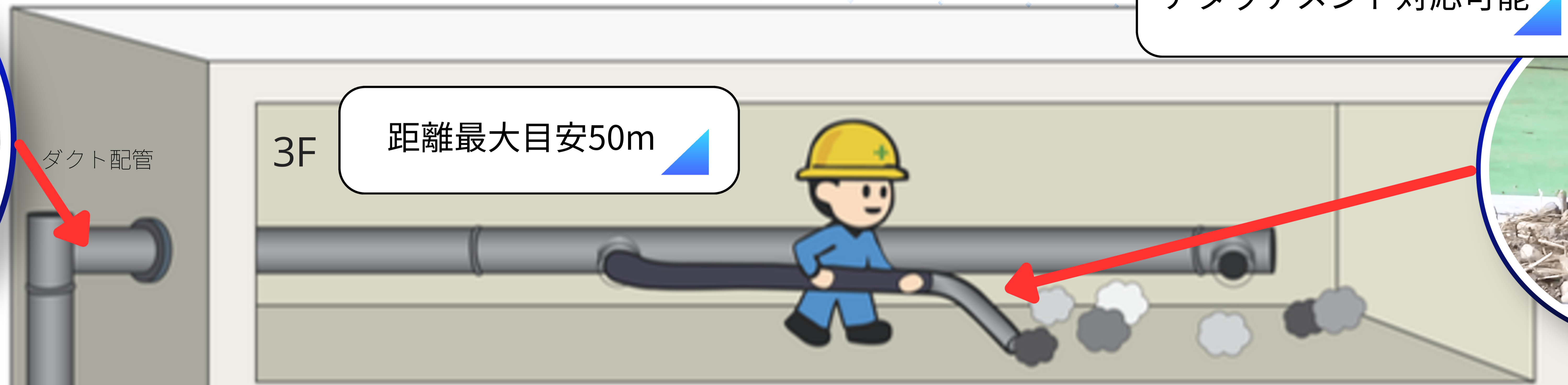


ダクト配管

アタッチメント対応可能



3F 距離最大目安50m



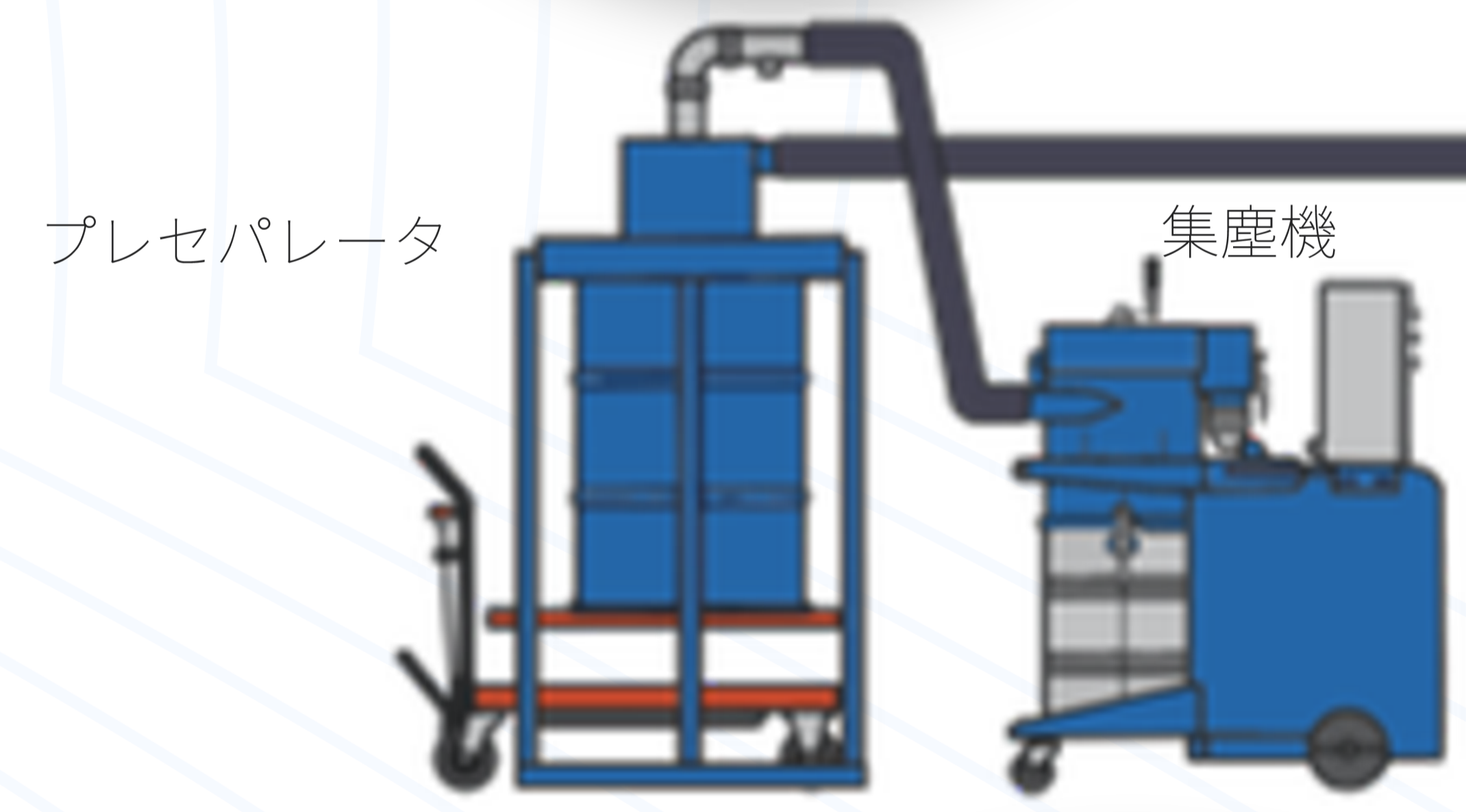
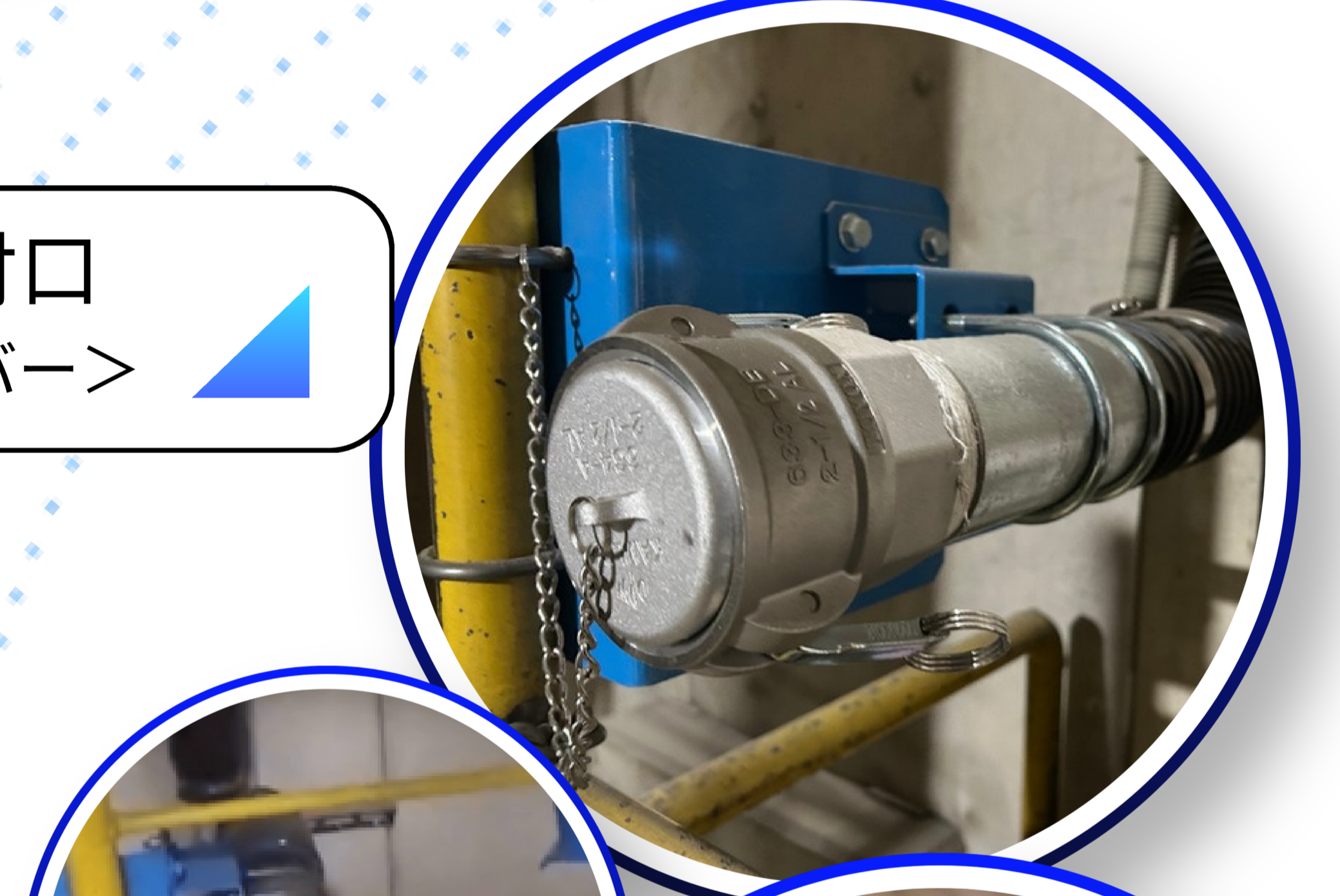
ほとんどの塵を回収



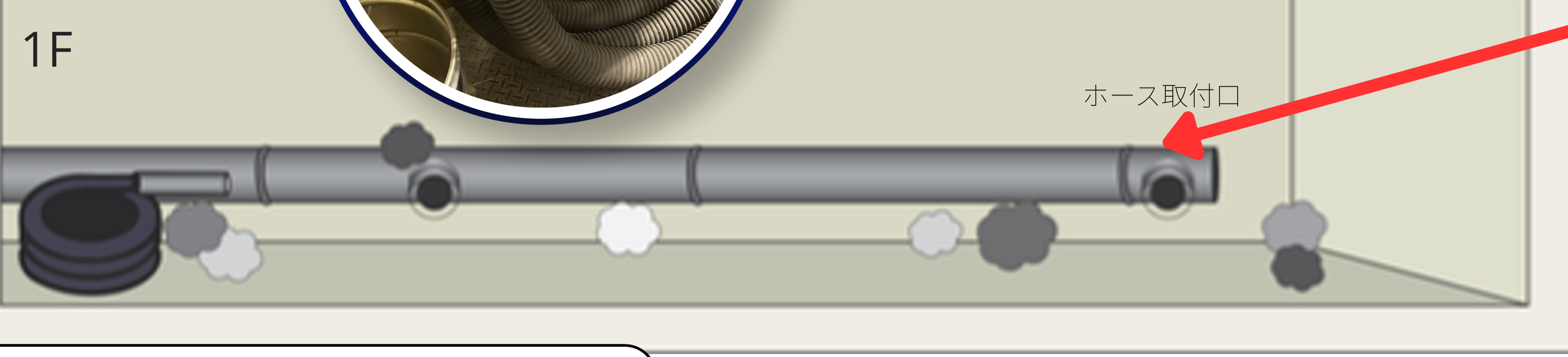
専用ホース



ホース取付口 <インレットバー>



プレセパレータ 集塵機



1F

ホース取付口



高圧力-40kPa かんたん払落し



専門の容器や袋などお客様の
ご要望に合わせた排出方法にも対応可能
※装置を停止することなく集塵物の排出も可能
・二段ダンパシステム ・ロータリーバルブシステム 等



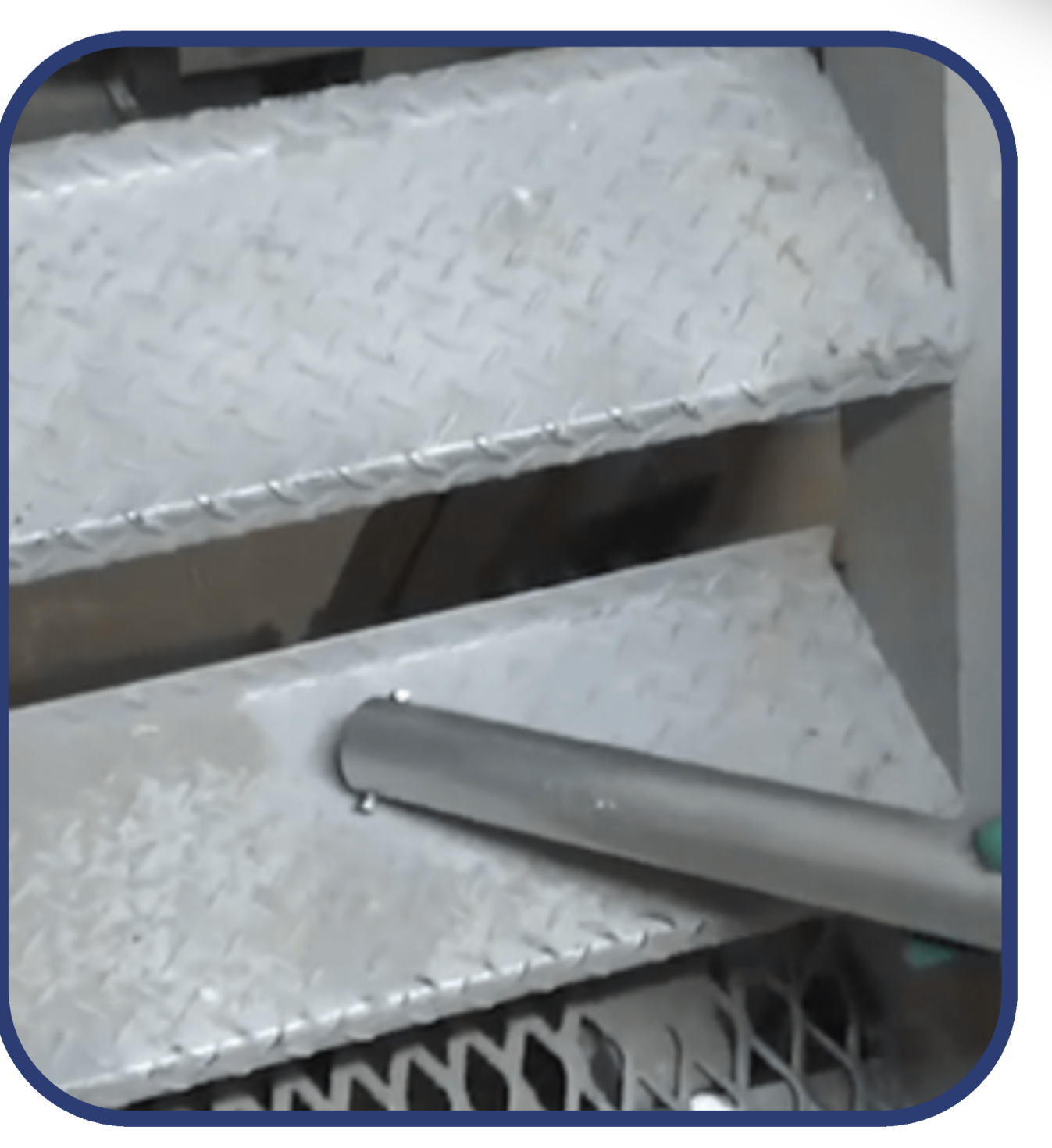
ペール缶 ドラム缶 土のう フレコンバック



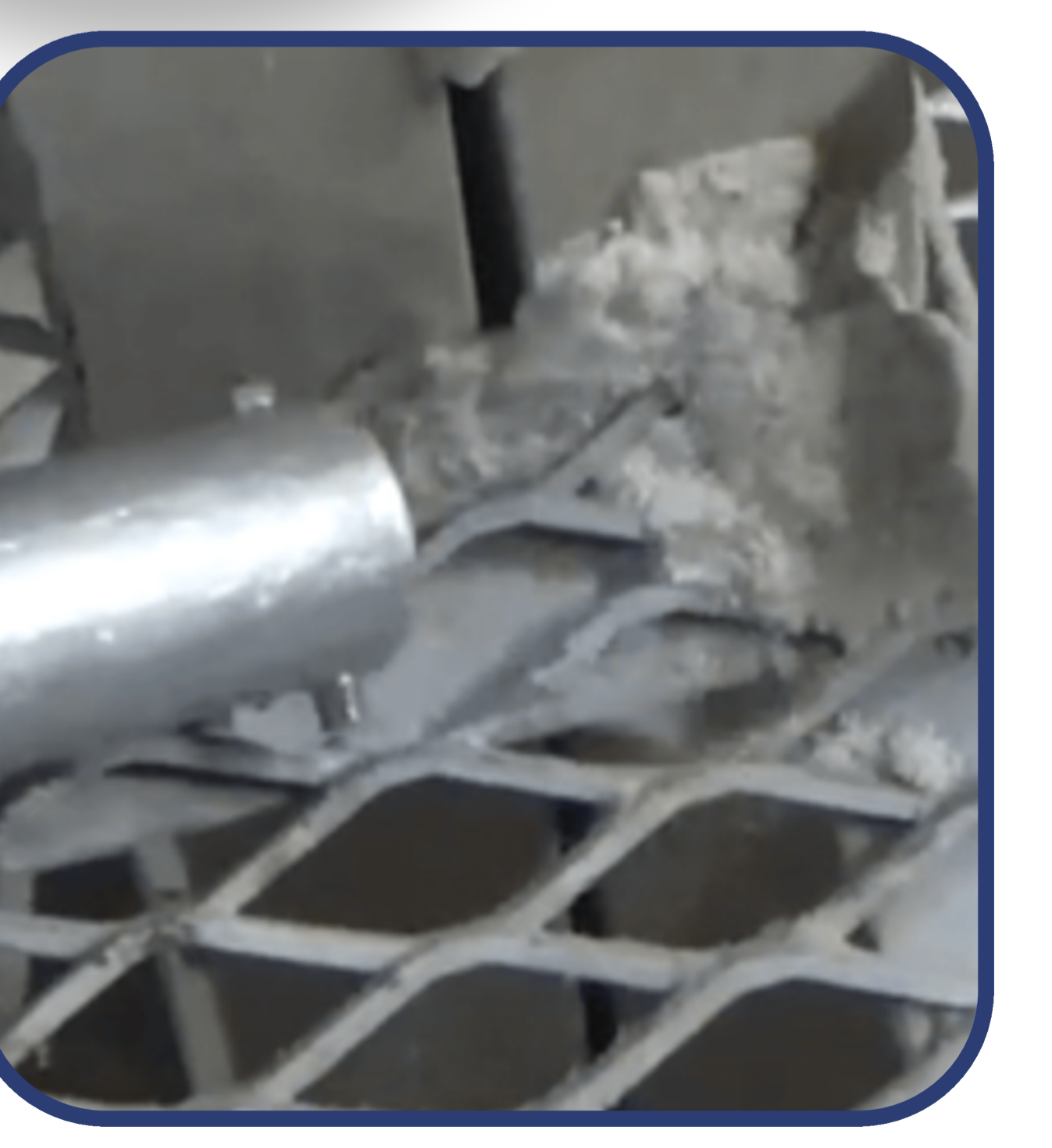
石



水や水分を含んだ砂利



床・階段



隅に溜まった粉塵